

CTH150-12



CTH Leader är ett ventilreglerat blybatteri typ AGM. Elektrolyten är absorberad i glasfiberdukar mellan blyplattorna. Ingen vattenpåfyllning, inget syraläckage, lägesoberoende. CTH Leader används både för cykliska applikationer och för standby drift (backup). Djupurladdningssäker DIN 43539TS. UL godkända. Batteriet är återvinningsbart. Typiska användningsområden: UPS, alarmsystem, telekom.

TEKNISK DATA

Art.nr	1108687
Art.nr (gammalt)	SAA330
Spänning	12 V
Kap. C5	135.0 Ah
Kap. C10	150.0 Ah
Längd Bas	445.0mm
Längd Tot	482.0mm
Bredd Bas	170.0 mm
Bredd Tot	170.0 mm
Höjd Kapsling	240.0 mm
Höjd Tot	240.0 mm
Vikt	48.4 kg
Rekommenderad laddström	15,0-30,0 A
Poltyp	F-M8 skruv
Åtdragningsmoment pol	12.4 Nm
Antal cykler	Klarar 300 cykler (SS-EN 60254-1, IEC 60254-1)
Livslängd stand-by	10 år
Uppfyller följande normer	IEC896-2, BS6290-4, Eurobat Guide.

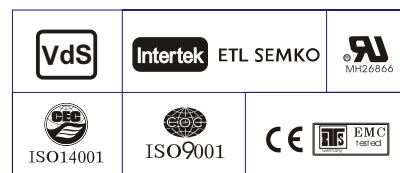
Specification

Nominal Voltage	12V
Nominal Capacity(10HR)	150Ah
Dimensions	Length 482mm (18.98 inches)
	Width 170mm (6.69 inches)
	Container Height 240mm (9.45 inches)
	Total Height (with Terminal) 240mm (9.45 inches)
Approx Weight	Approx 48.4 kg (106.7 lbs)
Terminal	M8
Container Material	ABS
Rated Capacity	...A@/ ...A ^Á (20hr,10.5V,25°C/77°F)
	150A@/ 15.0A (10hr,10.8V,25°C/77°F)
	135A@/ 27.0A (5hr,10.5V,25°C/77°F)
	102Ah / 102A (1hr,9.6V,25°C/77°F)
Max. Discharge Current	1000A (5s)
Internal Resistance	Approx 4.5mΩ
Operating Temp.Range	Discharge : -20~60°C (-4~140°F)
	Charge : -10~60°C (14~140°F)
	Storage : -20~60°C (-4~140°F)
Nominal Operating Temp. Range	25±3°C (77±5°F)
Cycle Use	Initial Charging Current less than 45.0A.Voltage 14.4V~14.7V at 25°C(77°F)Temp. Coefficient -30mV/°C
	Standby Use No limit on Initial Charging Current Voltage 13.2V~13.8V at 25°C(77°F)Temp. Coefficient -20mV/°C
Self Discharge	...



Applications

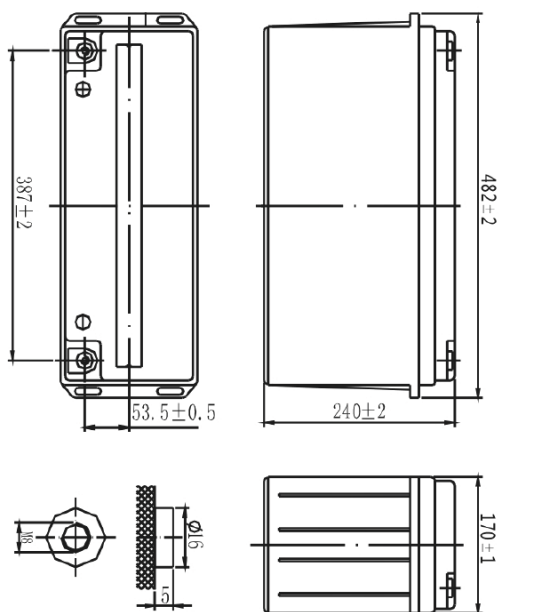
- ◆ Emergency backup power supply
- ◆ Emergency light
- ◆ Railway signal
- ◆ Aircraft signal
- ◆ Alarm and security system
- ◆ Electronic apparatus and equipment
- ◆ Communication power supply
- ◆ DC power supply
- ◆ Auto control system



Dimensions

M8 Terminal

Unit: mm



Constant Current Discharge (Amperes) at 25 °C (77°F)

F.V/Time	5min	10min	15min	30min	1h	3h	5h	10h	20h
1.60V/cell	...	360	288	169	102	44.5	28.8	15.5	...
1.65V/cell	...	327	214	162	99.0	44.2	28.2	15.4	...
1.70V/cell	...	313	210	160	96.3	43.8	27.6	15.2	...
1.75V/cell	...	288	198	156	93.4	43.4	27.0	15.1	...
1.80V/cell	...	264	186	150	90.5	41.4	26.5	15.0	...

Constant Power Discharge (Watts/cell) at 25 °C (77°F)

F.V/Time	5min	10min	15min	30min	45min	1h	2h	3h	5h
1.60V/cell	...	637	542	333	243	192	111	84.5	55.4
1.65V/cell	...	614	504	304	235	186	109	83.9	54.1
1.70V/cell	...	566	469	300	229	181	108	83.3	53.2
1.75V/cell	...	532	444	294	224	177	106	82.1	52.1
1.80V/cell	...	498	425	289	221	175	104	80.8	51.0